

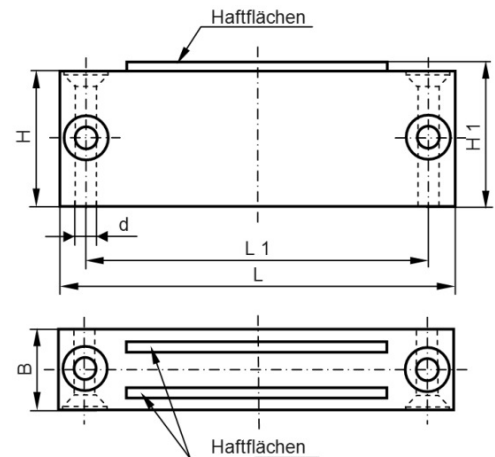
Für jede Anwendung der richtige Haftmagnet

- ⇒ Grosses Lager
- ⇒ Muster für Versuche
- ⇒ Kundenspezifische Sonderausführungen
- ⇒ Prototypenherstellung
- ⇒ Beratungsservice

**Technisch und wirtschaftlich optimale Lösungen
sind unser Ziel!**

Magnetschnäpper mit sich anpassenden Haftflächen

Auswahl aus unserem Lagersortiment (weitere Ausführungen auf Anfrage)



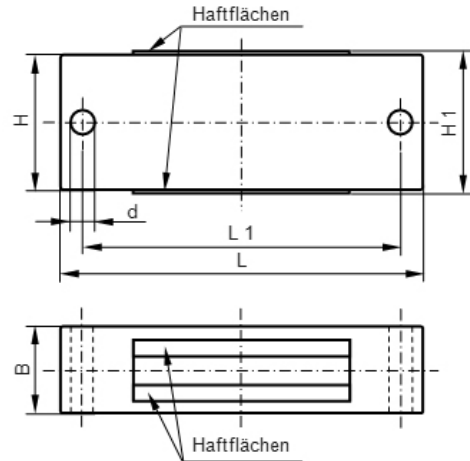
Artikel-Nr.	Dimensionen in mm						Haftkraft kg	Farbe
	L	B	H	L1	H1	d		
62.7077.A	76	15.5	26	66	27	4.5	10	schwarz
62.7077.B	76	15.5	26	66	27	4.5	30	schwarz

Charakteristik

- Gehäuse Kunststoff
- sich anpassende Haftflächen
- Metallteile verzinkt
- Einsatztemperatur bis 80°C (> 80°C auf Anfrage)

Magnetschnäpper doppelseitig mit sich anpassenden Haftflächen

Auswahl aus unserem Lagersortiment (weitere Ausführungen auf Anfrage)



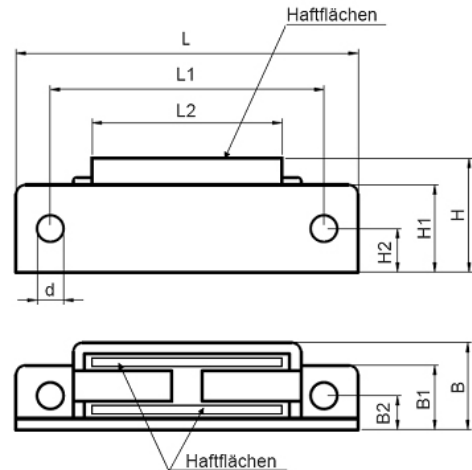
Artikel-Nr.	Dimensionen in mm						Haftkraft kg	Farbe
	L	B	H	L1	H1	d		
62.7074	67	15.5	24	59	25	4.5	10	schwarz
62.7074.A	67	15.5	24	59	25	4.5	30	schwarz

Charakteristik

- Gehäuse Kunststoff
- doppelseitig sich anpassende Haftflächen
- Metallteile verzinkt
- Einsatztemperatur bis 80°C (> 80°C auf Anfrage)

Magnetschnäpper mit sich anpassenden Haftflächen

Auswahl aus unserem Lagersortiment (weitere Ausführungen auf Anfrage)



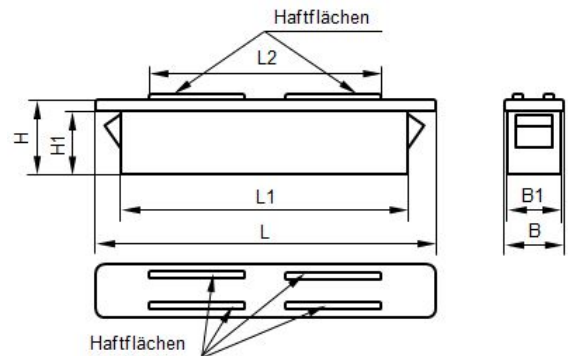
Artikel-Nr.	Dimensionen in mm										Haftkraft kg	Farbe
	L	B	H	L1	B1	H1	L2	B2	H2	d		
62.7045	45	11.5	15	36	8.5	11.5	25	4.5	5.5	3.5	4	silber

Charakteristik

- Gehäuse Aluminium
- sich anpassende Haftflächen
- Metallteile verzinkt
- Einsatztemperatur bis 250°C
- Gegenstück optional

Magnetschnäpper einklinkbar mit sich anpassenden Haftflächen

Auswahl aus unserem Lagersortiment (weitere Ausführungen auf Anfrage)



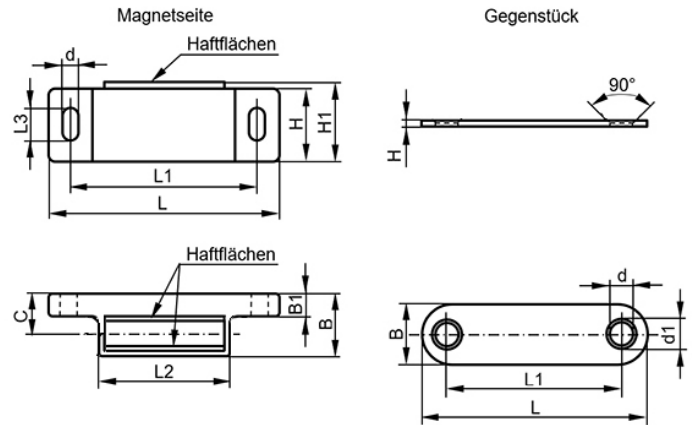
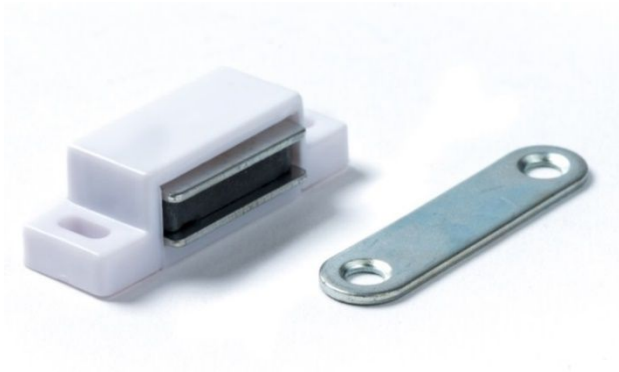
Artikel-Nr.	Dimensionen in mm						Haftkraft kg	Farbe	Gegenstück	
	L	L1	L2	B	B1	H				H1
62.7039	39.5	33.5	21.5	10	8	12	11	3.5	weiss	inklusive
62.7070.A	64	54.5	43	10	9.7	13	11.5	6	weiss	ohne

Charakteristik

- Gehäuse Kunststoff
- sich anpassende Haftflächen
- einklinkbar
- Metallteile verzinkt
- Einsatztemperatur bis 80°C (> 80°C auf Anfrage)

Magnetschnäpper mit sich anpassenden Haftflächen

Auswahl aus unserem Lagersortiment (weitere Ausführungen auf Anfrage)



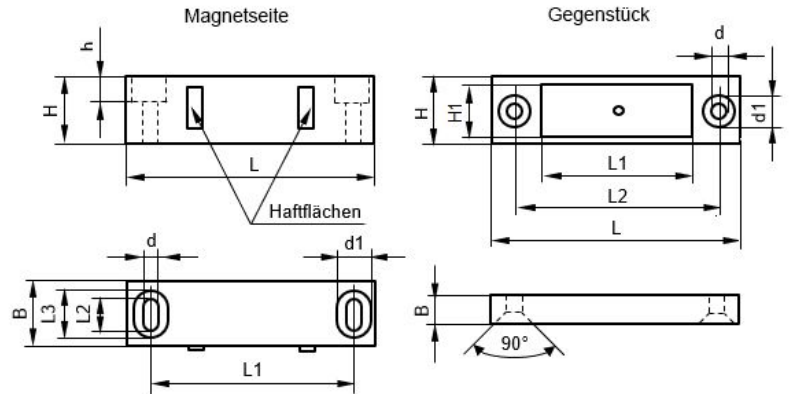
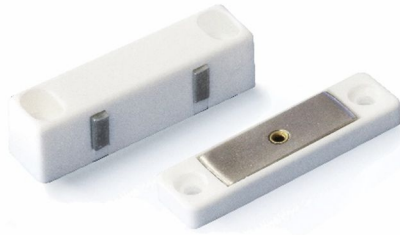
Artikel-Nr.	Dimensionen in mm										Haftkraft	Farbe
Magnet												
	L	B	H	L1	B1	H1	L2	d	L3	C	kg	
62.7049.A	46	13.5	14.5	38	4.5	16	28	3.5	7	8	2.5	weiss
62.7049.B	46	13.5	14.5	38	4.5	16	28	3.5	7	8	4	weiss
Gegenstück												
	L	B	H	L1	d	d1						
	45	12	1.2	35	4.7	6.2						
												Zn-beschichtet

Charakteristik

- Gehäuse Kunststoff
- sich anpassende Haftflächen
- Metallteile verzinkt
- Einsatztemperatur bis 80°C (> 80°C auf Anfrage)
- Befestigung mit Schrauben M3 (nicht enthalten)

Magnetschnäpper mit sich anpassenden Haftflächen

Auswahl aus unserem Lagersortiment (weitere Ausführungen auf Anfrage)



Artikel-Nr.	Dimensionen in mm									Haftkraft	Farbe
Magnet											
	L	B	H	L1	L2	d	L3	d1	h	kg	
62.7048	48	12	13	39	6	3.5	9	6.5	5	3	weiss
Gegenstück											
	L	B	H	H1	L1	L2	d	d1			
	48	5.5	13	10	30	39	3.3	6.3			weiss

Charakteristik

- Gehäuse Kunststoff
- sich anpassende Haftflächen
- Metallteile verzinkt
- Einsatztemperatur bis 80°C (> 80°C auf Anfrage)